

## Movimentazione per lavastoviglie Rulliera a rulli corti, vasca e paraspruzzi

ARTICOLO N° \_\_\_\_\_

MODELLO N° \_\_\_\_\_

NOME \_\_\_\_\_

SIS # \_\_\_\_\_

AIA # \_\_\_\_\_

863071 - 863072 - 863073 - 863074 - 863075 - 863076 -  
865213 - 865214 - 865215

### Descrizione

Articolo N° \_\_\_\_\_

Costruzione in acciaio inox AISI 304 con vascone (800x530xh300 mm) dotato di fondo inclinato, scarico, piletta e cestello per raccolta residui solidi. Rulli in plastica. Gambe tubolari a sezione quadrata 40x40 mm su piedini regolabili. Progettato per cesti di dimensione 500x500 mm. Compreso kit di montaggio.

Approvazione: \_\_\_\_\_

### Caratteristiche e benefici

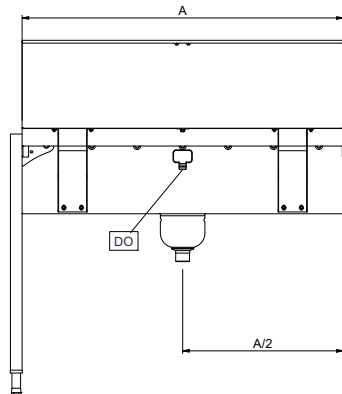
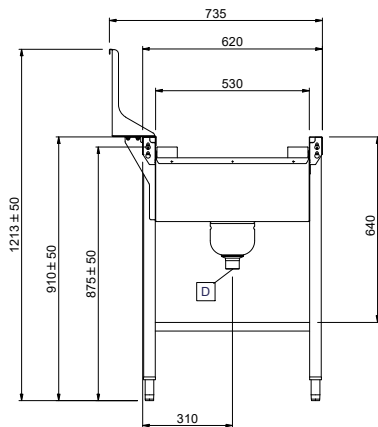
- Adatta per essere installata sia alla lavastoviglie come unità singola, sia combinata con altri tavoli.
- Possibilità di connessione diretta con lavastoviglie a cesto trascinato e connessione con lavastoviglie a capottina tramite accessori opzionali.
- Le rulliere vengono fornite smontate e facili da rimontare.
- Dotate di fori di fissaggio e di sistema di aggancio per una rapida e semplice installazione.
- Progettato per contenere cestelli da 500x500 mm.
- La connessione può essere fatta sia sul lato che destro che sinistro.
- Il sistema di aggancio riduce il numero di viti necessarie.
- Movimento cestello manuale su guide a rulli.

### Costruzione

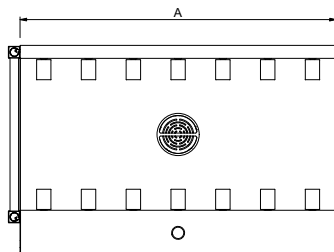
- Due gambe incluse.
- Piedini da 50 mm in acciaio inox regolabili in altezza per allineare l'altezza di funzionamento tra la lavastoviglie e il tavolo.
- Robuste flange saldate per un fissaggio sicuro delle unità.
- Tutte le superfici lisce con finitura lucida.
- Vasca in acciaio inox AISI 304, spessore 1,2mm.
- Ripiano inferiore autoportante disponibile come accessorio opzionale. (solo per 863071, 863072, 863073, 863074, 863075, 863076)
- Il fondo inclinato consente uno scarico regolare e rapido.
- Gambe quadrate tubolari di 40x40 mm in acciaio inox.
- Filtro in acciaio inox per raccogliere i residui di cibo, facile da rimuovere per la pulizia.
- Piletta e cestello in acciaio inox per raccolta residui inclusi. (solo per 863071, 863072, 863073, 863074, 863075, 863076)
- Paraspruzzi integrato che previene fuoriuscite di acqua.

### Sostenibilità

- Il tavolo può essere usato dal lato di carico
- Rulliere a rulli corti con vascone disponibili da 800 mm fino a 1600 mm.

**Fronte**

**Lato**


D = Scarico acqua

**Alto**


|        | A      |
|--------|--------|
| 865213 | 800mm  |
| 863071 | 900mm  |
| 863072 | 1000mm |
| 865214 | 1100mm |
| 863073 | 1200mm |
| 863074 | 1300mm |
| 863075 | 1400mm |
| 863076 | 1500mm |
| 865215 | 1600mm |

**Informazioni chiave**

Dimensioni esterne, larghezza:

|                     |         |
|---------------------|---------|
| 863071 (HSSRDB9SB)  | 900 mm  |
| 863072 (HSSRDB10SB) | 1000 mm |
| 863073 (HSSRDB12SB) | 1200 mm |
| 863074 (HSSRDB13SB) | 1300 mm |
| 863075 (HSSRDB14SB) | 1400 mm |
| 863076 (HSSRDB15SB) | 1500 mm |
| 865213 (HSSRDB8SB)  | 800 mm  |
| 865214 (HSSRDB11SB) | 1100 mm |
| 865215 (HSSRDB16SB) | 1600 mm |

Dimensioni esterne, profondità:

735 mm

Dimensioni esterne, altezza:

1213 mm

Peso netto:

|                     |       |
|---------------------|-------|
| 863071 (HSSRDB9SB)  | 26 kg |
| 863072 (HSSRDB10SB) | 28 kg |
| 863073 (HSSRDB12SB) | 32 kg |
| 863074 (HSSRDB13SB) | 34 kg |
| 863075 (HSSRDB14SB) | 36 kg |
| 863076 (HSSRDB15SB) | 38 kg |
| 865213 (HSSRDB8SB)  | 1 kg  |
| 865214 (HSSRDB11SB) | 1 kg  |
| 865215 (HSSRDB16SB) | 1 kg  |

Regolazione altezza:

50/50 mm

Materiale vasca

AISI 304 - EN 1.4301

Tipo di rulli

Corto

## Movimentazione per lavastoviglie Rulliera a rulli corti, vasca e paraspruzzi

Accessori opzionali

|  | 863071 | 863072 | 863073 | 863074 | 863075 | 863076 | 865213 | 865214 | 865215 |
|--|--------|--------|--------|--------|--------|--------|--------|--------|--------|
| 863077 - Ripiano inferiore con alzatina posteriore (h = 100 mm) per rulliera fissa da 1200 mm  |        |        | ✓      | ✓      | ✓      | ✓      |        |        | ✓      |
| 863078 - Ripiano inferiore con alzatina posteriore (h = 100 mm) per rulliera fissa da 1300 mm  |        |        |        | ✓      | ✓      | ✓      |        |        | ✓      |
| 863079 - Ripiano inferiore con alzatina posteriore (h = 100 mm) per rulliera fissa da 1400 mm  |        |        |        |        | ✓      | ✓      |        |        | ✓      |
| 863080 - Ripiano inferiore con alzatina posteriore (h = 100 mm) per rulliera fissa da 1500 mm  |        |        |        |        |        | ✓      |        |        | ✓      |
| 863103 - Ripiano inferiore grigliato per rulliera fissa da 1200 mm   |        |        | ✓      | ✓      | ✓      | ✓      |        |        | ✓      |
| 863104 - Ripiano inferiore grigliato per rulliera fissa da 1300 mm   |        |        |        | ✓      | ✓      | ✓      |        |        | ✓      |
| 863105 - Ripiano inferiore grigliato per rulliera fissa da 1400 mm   |        |        |        |        | ✓      | ✓      |        |        | ✓      |
| 863106 - Ripiano inferiore grigliato per rulliera fissa da 1500 mm   |        |        |        |        |        | ✓      |        |        | ✓      |
| 865162 - Kit stop di emergenza per lavastoviglie a cesto trascinato  | ✓      | ✓      | ✓      | ✓      | ✓      | ✓      | ✓      | ✓      | ✓      |
| 865163 - Kit collegamento (c-orto) lato sinistro per connettere i sistemi di movimentazione alle lavastoviglie a capottina                           | ✓      | ✓      | ✓      | ✓      | ✓      | ✓      | ✓      | ✓      | ✓      |
| 865164 - Kit collegamento (l-ungo) lato frontale e destro per connettere i sistemi di movimentazione alle lavastoviglie a capottina                  | ✓      | ✓      | ✓      | ✓      | ✓      | ✓      | ✓      | ✓      | ✓      |
| 865217 - Elemento chiusura per rulliera  | ✓      | ✓      | ✓      | ✓      | ✓      | ✓      | ✓      | ✓      | ✓      |
| 865219 - Ripiano inferiore con alzatina posteriore (h = 100 mm) per rulliera fissa da 600 mm   | ✓      | ✓      | ✓      | ✓      | ✓      | ✓      | ✓      | ✓      | ✓      |
| 865220 - Ripiano inferiore con alzatina posteriore (h = 100 mm) per rulliera fissa da 1100 mm  |        |        | ✓      | ✓      | ✓      | ✓      |        | ✓      | ✓      |
| 865221 - Ripiano inferiore con alzatina posteriore (h = 100 mm) per rulliera fissa da 1600 mm  |        |        |        |        |        |        |        |        | ✓      |
| 865230 - Valvola di chiusura scarico vasca   | ✓      | ✓      | ✓      | ✓      | ✓      | ✓      | ✓      | ✓      | ✓      |
| 865231 - Gruppo doccia di prelavaggio da fissare su paraspruzzi, composto da miscelatore, rubinetto e doccia   | ✓      | ✓      | ✓      | ✓      | ✓      | ✓      | ✓      | ✓      | ✓      |
| 865233 - Gruppo doccia di prelavaggio automatico da fissare su paraspruzzi, composto da miscelatore termostatico, rubinetto e doccia                 | ✓      | ✓      | ✓      | ✓      | ✓      | ✓      | ✓      | ✓      | ✓      |
| 865234 - Staffa di collegamento per ripiano e griglia inferiore da utilizzare se la rulliera è connessa direttamente alla cesto trascinato           | ✓      | ✓      | ✓      | ✓      | ✓      | ✓      | ✓      | ✓      | ✓      |
| 865235 - Staffa di collegamento per ripiano e griglia inferiore da utilizzare se la rulliera è connessa direttamente alla cesto trascinato con cappa | ✓      | ✓      | ✓      | ✓      | ✓      | ✓      | ✓      | ✓      | ✓      |
| 865236 - Ripiano inferiore grigliato per rulliera fissa da 600 mm  | ✓      | ✓      | ✓      | ✓      | ✓      | ✓      |        |        | ✓      |
| 865237 - Ripiano inferiore grigliato per rulliera fissa da 1100 mm   |        |        | ✓      | ✓      | ✓      | ✓      |        | ✓      | ✓      |
| 865238 - Ripiano inferiore grigliato per rulliera fissa da 1600 mm   |        |        |        |        |        |        |        |        | ✓      |

Movimentazione per lavastoviglie  
Rulliera a rulli corti, vasca e paraspruzzi

L'azienda si riserva il diritto di apportare modifiche ai prodotti senza preavviso



2026.05.19